

NITECORE®

KEEP INNOVATING

MH12 V2

Next Generation 21700
Dual Fuel Multiuse Flashlight

- Powered by a 21700 Battery
- USB-C Rechargeable
- Tactical Mode and Daily Mode Available



Features

- Utilizes a Cree XP-L2 V6 LED with a max output of 1,200 lumens
- Maximum peak beam intensity of 10,200cd and maximum throw of 202 meters
- An optical system combined with crystal coating and "Precision Digital Optics Technology" (PDOT)
- Powered by a 21700 high capacity Li-ion battery while compatible with 18650 and CR123 batteries, to provide a runtime up to 1,500 hours
- Tactical Mode and Daily Mode available
- The tactical tail switch and the metal side switch control 4 brightness levels and 3 special modes
- STROBE Mode uses randomly changing frequencies for stronger dizzying effects
- A power indicator beneath the side switch indicates the remaining battery power (Patent No. ZL201220057767.4)
- The power indicator can display the battery voltage (±0.1V)
- Intelligent Li-ion battery charging circuit with a USB-C port
- NITECORE 21700 Li-ion battery included (NL2150 5,000mAh)
- Highly efficient constant current circuit provides a stable output
- Incorporated Advanced Temperature Regulation (ATR) module (Patent No. ZL201510534543.6)
- Electronic reverse polarity protection
- Optical lenses with double-sided scratch resistant coating
- Constructed from aero grade aluminum alloy
- HA III military grade hard-anodized finish
- Rating in accordance with IP68 (2 meters submersible)
- Impact resistant to 1 meter

Specifications

Length: 158mm (6.22")
 Head Diameter: 25.4mm (1")
 Tube Diameter: 25.4mm (1")
 Tail Diameter: 27.2mm (1.07")
 Weight: 84.5g (2.98oz)

Accessories

NITECORE 21700 Rechargeable Li-ion Battery (NL2150 5,000mAh), USB-C Charging Cable, Clip, lanyard, Spare O-ring, Spare Tail Switch Cover, 18650/CR123 Battery Magazine, Tactical Holster NTH10

Battery Options

	Type	Nominal Voltage	Compatibility
21700 Rechargeable Li-ion Battery	21700	3.6V/3.7V	Y (Recommended)
18650 Rechargeable Li-ion Battery	18650	3.6V/3.7V	Y (Compatible)
Primary Lithium Battery*	CR123	3V	Y (Compatible)
Rechargeable Li-ion Battery*	RCR123	3.6V/3.7V	Y (Compatible)

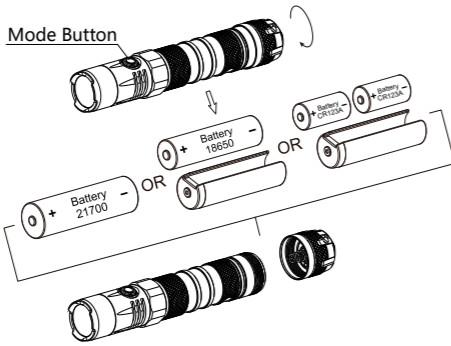
Note: DO NOT attempt to use the MH12 V2 to charge CR123/RCR123 batteries.

Technical Data

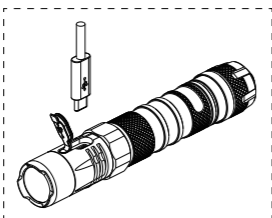
FL1 STANDARD	HIGH	MID	LOW	ULTRALOW	STROBE	BEACON	SOS
	1,200 Lumens	300 Lumens	55 Lumens	1 Lumen	1,200 Lumens	1,200 Lumens	1,200 Lumens
	3h45min	8h	46h	1,500h	—	—	—
	202m	102m	42m	6m	—	—	—
	10,200cd	2,600cd	450cd	8cd	—	—	—
	1m (Impact Resistance)						
	IP68, 2m (Waterproof and Submersible)						

Note: The stated data is measured in accordance with the international flashlight testing standards ANSI/PLATO FL I-2019, using 1 x 21700 Li-ion battery (5,000mAh) under laboratory conditions. The data may vary in real world use due to different battery usage or environmental conditions.

Battery Installation



Charging Function



SYSMAX Innovations Co., Ltd.

TEL: +86-20-83862000
 FAX: +86-20-83882723
 E-mail: info@nitecore.com
 Web: www.nitecore.com
 Address: Rm 2601-06, Central Tower, No.5 Xiancun Road, Tianhe District, Guangzhou, 510623, Guangdong, China



Made in China

Facebook icon Please find us on facebook : NITECORE Flashlight

Thanks for purchasing NITECORE!

MH24111220

(English) MH12 V2

Charging Function

The MH12 V2 is equipped with an intelligent charging system. As illustrated, after inserting the battery and tightening the tail cap, use the USB cable to connect an external power supply (e.g. a USB adapter or other USB charging devices) to the charging port to begin the charging process.

- During the charging process, the power indicator will flash slowly to inform the user.
- When the battery is fully charged, the MH12 V2 will cease the charging process and the power indicator will become steadily turned on to inform the user.
- When the light is on, connecting to a power source will automatically turn the light off. The light will return to its previous status when it is disconnected from the power source.
- The charging time for a 21700 Li-ion battery (5,000mAh) is approx. 4 hours. (Charged via the 5V/2A adapter)

Operating Instructions

Battery Installation

Insert the battery(s) as illustrated and screw to tighten the tail cap.

Warnings:

- Ensure the battery(s) is/are inserted with the positive end towards the head. The product will not work if the battery(s) is/are incorrectly inserted.
- Please use the battery magazine when using 1 x 18650 / 2 x CR123 batteries to avoid battery rattling and to ensure a stable contact.
- CAUTION!** Possible dangerous radiation! Don't look into the light! Maybe dangerous for your eyes.
- When the power level is low, please stop using the product and replace or recharge the battery to prevent damage to the battery.
- When the product is kept in a backpack or left unused for prolonged time, please remove all batteries to prevent accidental activation or battery leakage.

Tactical Momentary Illumination

Half press and hold the Tail Switch to turn on the light momentarily. Release to turn it off.

On / Off

On: When the light is off, press the Tail Switch until a click sound is heard to turn it on.
 Off: When the light is on, press the Tail Switch until a click sound is heard to turn it off.

User Mode Selection

- The MH12 V2 provides 2 user modes for different users and situations.
- Daily Mode (Default Setting): In this user mode, there are 4 brightness levels and 3 special modes (STROBE, BEACON and SOS) available. The MH12 V2 will memorize and re-access any of the 4 brightness levels or STROBE Mode (BEACON and SOS excluded) when reactivated, unless it has been switched to the other user mode.
- Tactical Mode: In this user mode, there are only 4 brightness levels and STROBE Mode available. The MH12 V2 will only memorize and re-access HIGH Level or STROBE Mode when reactivated, unless it has been switched to the other user mode.

To select a desired user mode:

- When the light is off, click the Tail Switch while holding the Mode Button.
- Keep holding the Mode Button for approx. 5 seconds until the blue power indicator beneath the Mode Button flashes quickly.
- The indicator will indicate a user mode selected by flashing once for Daily Mode and flashing twice for Tactical Mode.
- The flashlight will be automatically turned on after this process.

Brightness Levels

- Daily Mode: When the light is on, short press the Mode Button to cycle through the following brightness levels: ULTRALOW – LOW – MID – HIGH.
- Tactical Mode: When the light is on, short press the Mode Button to cycle through the following brightness levels: HIGH – MID – LOW – ULTRALOW.

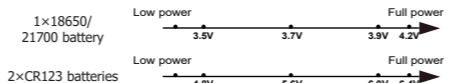
Special Modes (STROBE / BEACON / SOS)

- Daily Mode: When the light is on, keep holding the Mode Button to cycle through the following special modes: STROBE – BEACON – SOS. Release to select the desired special mode.
- Tactical Mode: When the light is on, long press the Mode Button to access the STROBE Mode.
- When one of the special modes is on, short/long press the Mode Button to exit special modes and return to the previous brightness level; or click the Tail Switch to turn off the light.

Power Indication

When the light is off, click the Tail Switch while holding the Mode Button and then quickly release both buttons to access Power Indication. The power indicator beneath the Mode Button will flash to show the battery voltage (±0.1V). The flashlight will be automatically turned on after this process.

For example, when the battery voltage is at 4.2V, the power indicator will flash 4 times followed by a 1.5-second pause and 2 more flashes. Different voltages represent the corresponding remaining battery power levels:



Note: When using two CR123/RCR123 in series, the indicator will show the average voltage between the two batteries.

- When the light is on and the power level is close to 50%, the power indicator will flash every 2 seconds to inform the user. When the light is on and the power is close to depleted, the power indicator will flash quickly and continuously to inform the user. The batteries should be replaced or recharged when the output appears to be dim or the flashlight becomes unresponsive due to low power.

ATR (Advanced Temperature Regulation)

The integrated ATR technology regulates the output of the MH12 V2 according to the working condition and ambient environment to maintain the optimal performance.

Maintenance

Every 6 months, threads should be wiped with a clean cloth followed by a thin coating of silicon-based lubricant.

(Deutsch) MH12V2

Ladefunktion

Die MH12 V2 ist mit einem intelligenten Ladesystem ausgestattet. Schrauben Sie die Endkappe nach dem Einlegen der Akkus fest und schließen Sie dann - wie abgebildet - ein externes Netzteil (z. B. einen USB-Adapter, einen Computer oder andere USB-Ladegeräte) über das USB-Kabel an den USB-Anschluss an, um den Ladevorgang zu beginnen.

- Während des Ladevorgangs blinkt die Ladanzeige langsam.
- Wenn der Akku vollständig geladen ist, beendet die MH12 V2 den Ladevorgang und die Ladanzeige leuchtet stetig.
- Wenn das Licht eingeschaltet ist, wird es beim Anschluss an eine Stromquelle automatisch ausgeschaltet. Die Lampe kehrt in den vorherigen Zustand zurück, wenn sie wieder von der Stromquelle getrennt wird.
- Die Ladezeit für einen 2170 Lithium-Ionen-Akku beträgt ca. 4 Stunden. (Geladen mit einem 5V/2A Adapter).

Bedienungsanleitung

Einsetzen des Akkus

Legen Sie die Akkus ein - wie dargestellt - und drehen Sie die Heckkappe fest. **HINWEIS:**Vor dem Einlegen der Batterien bitte den Silikon-Beutel entnehmen!

WARNUNG:

- Legen Sie die Batterien mit dem positiven (+) Ende in Richtung des Lampenkopfes ein. Mit falsch eingesetzten Batterien/Akkus wird die MH12 V2 nicht funktionieren!
- Bitte verwenden Sie bei Verwendung von 1 x 18650 / 2 x CR123 Batterien das Batterie Magazin, um ein Klappern der Batterie zu vermeiden und einen stabilen Kontakt zu gewährleisten.
- ACHTUNG!** Möglicherweise gefährliche optische Strahlung! Bei Betrieb nicht direkt in das Licht blicken. Dies kann für die Augen gefährlich sein!
- Wenn der Ladestand niedrig ist, verwenden Sie bitte die Taschenlampe nicht mehr und entfernen Sie den Akku, um eine Beschädigung des Akkus zu vermeiden.
- Wenn Sie die Taschenlampe in einem Rucksack aufbewahren oder für längere Zeit nicht benutzen, entfernen Sie bitte alle Akkus, um eine versehentliche Aktivierung der Lampe oder ein Auslaufen der Akkus zu vermeiden.

Taktisches Momentlicht

Drücken Sie den Schalter der Heckkappe halb durch, um das Licht einzuschalten. Zum Ausschalten die Taste einfach loslassen.

Ein-/Ausschalten

Einschalten: Drücken Sie den Heckschalter ganz durch, bis Sie ein "Click" hören.
 Ausschalten: Drücken Sie den Heckschalter erneut ganz durch, bis Sie den "Click" hören.

Zwei verschiedenen Benutzer-Modi

Die MH12 V2 bietet für verschiedene Benutzer und Situationen zwei verschiedene Modi.

- Täglicher-Modus** (Werkseinstellung): Dieser Modus bietet vier Helligkeitsstufen und 3 Spezial-Modi. (STROBE, BEACON und SOS). Die MH12 V2 speichert jede der 4 Helligkeitsstufen oder auch den STROBE-Modus und greift erneut darauf zu, wenn sie wieder aktiviert wird - außer es wird zum anderen Benutzer-Modus gewechselt.
- Taktischer-Modus:** Dieser Modus bietet nur die vier Helligkeitsstufen und den STROBE-Modus. Beim Wiedereinschalten der Taschenlampe wird entweder in den HIGH- oder den STROBE-Modus geschaltet.

Einstellen der gewünschten Mode

- Wenn das Licht ausgeschaltet ist, klicken Sie auf den Heck-Schalter, während Sie die Mode-Taste gedrückt halten.
- Halten Sie die Mode-Taste ca. 5 Sekunden lang gedrückt, bis die blaue Betriebsanzeige unter der Mode-Taste schnell blinkt.
- Die Anzeige blinkt einmal für den täglichen Modus und zweimal für den taktischen Modus.
- Die Taschenlampe wird nach diesem Vorgang automatisch eingeschaltet.

Helligkeitsstufen

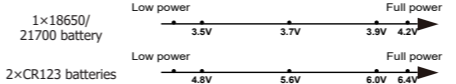
Täglicher-Modus: Bei eingeschalteter MH12 V2 drücken Sie wiederholt den Mode-Schalter, um nacheinander fortlaufend durch die Helligkeitsstufen "ULTRALOW" - "LOW" - "MID" - "HIGH" zu schalten.
 Taktischer-Modus: Bei eingeschalteter MH12 V2 drücken Sie wiederholt den Mode-Schalter, um nacheinander fortlaufend durch die Helligkeitsstufen "HIGH" - "MID" - "LOW" - "ULTRALOW" zu schalten.

Spezial-Modi (STROBE / BEACON / SOS)

- Täglicher Modus:** Wenn das Licht eingeschaltet ist, halten Sie die Mode-Taste gedrückt, um durch die folgenden Spezial-Modi zu schalten: STROBE - BEACON - SOS. Lassen Sie die Taste los, um den gewünschten Spezial-Modus auszuwählen.
- Taktischer Modus:** Wenn das Licht eingeschaltet ist, drücken Sie die Mode-Taste lange, um den STROBE-Modus aufzurufen.
- Wenn einer der Spezial-Modi eingeschaltet ist, drücken Sie kurz/lang auf die Mode-Taste, um die Spezial-Modi zu verlassen und zur vorherigen Helligkeitsstufe zurückzukehren, oder klicken Sie auf den Heck-Schalter, um das Licht auszuschalten.

Leistungsanzeige

Wenn das Licht ausgeschaltet ist, klicken Sie auf den Heck-Schalter, während Sie die Mode-Taste gedrückt halten. Lassen Sie dann beide Tasten schnell los, um auf die Stromanzeige zuzugreifen. Die Betriebsanzeige unter dem Mode-Schalter blinkt, um die Akkuspannung (auf ±0,1 V genau) anzuzeigen. Nach dieser Anzeige wird die Taschenlampe eingeschaltet. Wenn die Spannung beispielsweise 4,2 V beträgt, blinkt die Betriebsanzeige viermal, gefolgt von einer Pause von einer Sekunde und zwei weiteren Blinksignalen. Unterschiedliche Spannungen repräsentieren die entsprechenden verbleibenden Leistungspegel:



Hinweis: Wenn Sie zwei CR123 / RCR123 in Reihe verwenden, zeigt die Anzeige die durchschnittliche Spannung der beiden Akkus/Batterien an.

- Wenn das Licht eingeschaltet ist und der Leistungspegel nahe bei 50% liegt, blinkt die Leistungsanzeige alle 2 Sekunden. Wenn das Licht eingeschaltet und die Leistung fast erschöpft ist, blinkt die Leistungsanzeige schnell. Die Batterien sollten ersetzt oder die Akkus aufgeladen werden, wenn die Leistung zu schwach erscheint oder die Taschenlampe aufgrund von geringer Leistung nicht mehr reagiert.

ATR (automatische Temperaturregulierung)

Die automatische Temperaturregulierung (ATR) steuert die Ausgangsleistung der MH12 V2 entsprechend den Bedingungen der Umgebung, um eine optimale Leistung zu gewährleisten.

Wartung

Alle 6 Monate sollte das Gewinde mit einem sauberen Tuch abgewischt und anschließend mit einer dünnen Schicht Silikonfett geschmiert werden.

Allgemeine Hinweise

Altbatterien gehören nicht in den Hausmüll. Sie können gebrauchte Batterien unentgeltlich an unser Versandlager zurückgeben. Als Verbraucher sind Sie zur Rückgabe von Altbatterien gesetzlich verpflichtet.

(Français) MH12 V2

Fonction de charge

La lampe MH12 V2 est équipée d'un circuit de charge intelligent. Comme indiqué, après avoir inséré les batteries et verrouiller le capuchon, utiliser le câble USB pour connecter une source d'alimentation externe (par exemple, un adaptateur USB ou d'autres périphériques de chargement USB) au port de charge pour commencer le processus de charge.

- Pendant la charge, l'indicateur va clignoter lentement pour informer l'utilisateur.
- Quand la batterie est chargée, la charge s'arrête et l'indicateur reste fixe pour informer l'utilisateur.
- Quand la lampe est allumée et que vous la rechargez, elle s'éteindra. La lampe reviendra au niveau précédent une fois déconnectée de sa source d'alimentation.
- La durée de charge pour une batterie Li-ion 21700 (5,000mAh) est d'environ 4 heures. (charge avec adaptateur 5V/ 2A).

Instructions

Installation des batteries

Comme illustré, insérez la batterie comme sur l'illustration et serrez le capuchon.

Avvertissements:

- Assurez-vous que la batterie est insérée avec le pôle positif pointant vers la tête de la lampe. La lampe ne fonctionnera pas si la batterie est installée de façon incorrecte.
- Merci d'utiliser le support de batterie pour les batteries 1 x 18650 / 2 x CR123 batteries pour éviter les vibrations de la batterie et assurer un contact stable.
- ATTENTION! Rayonnement dangereux possible! Ne regardez pas la lumière directement! Peut-être dangereux pour vos yeux.
- Quand la batterie est faible, arrêter d'utiliser le produit, remplacer ou recharger la batterie pour éviter de l'endommager.
- Retirer les batteries si la lampe reste inutilisée pendant une longue période pour éviter toute activation accidentelle ou fuite de batteries..

Eclairage momentané tactique

Restez appuyé sur le bouton l'interrupteur jusqu'à mi-course et maintenez pour allumer la lampe. Relâchez simplement pour éteindre la lampe.

ON/OFF

Pour allumer : Pressez l'interrupteur ON/OFF jusqu'à entendre un clic.
 Pour éteindre : Pressez une nouvelle fois l'interrupteur ON/OFF jusqu'à entendre un clic.

Sélection du mode utilisateur

La lampe MH12 V2 propose 2 modes d'utilisations :

- Mode quotidien** (mode par défaut): Dans ce mode, 4 niveaux de luminosité 3 modes spéciaux (STROBE, Balise et SOS) disponible. possède une fonction mémoire qui lui permet de revenir dans l'un de ses niveaux ou dans le mode STROBE quand elle est réactivée (Balise et SOS sont exclus)
- Mode tactique:** Dans ce mode, il y a 4 niveaux de luminosité et le mode STROBE. La lampe MH12 V2 mémorise et n'accèdera de nouveau qu'au mode HIGH ou STROBE s'il est réactivé.

Sélectionner son mode utilisateur :

- Eteindre la lampe, Cliquer sur l'interrupteur arrière tout en maintenant le bouton mode.
- Restez appuyé sur le bouton Mode Button pendant. 5 seconds jusqu'au clignotement rapide de l'indicateur bleu sous le bouton mode.
- L'indicateur indiquera le mode sélectionné en clignotant une fois pour le mode quotidien et deux fois pour le mode tactique
- La lampe s'allume automatiquement après cette étape.

Niveaux de luminosité

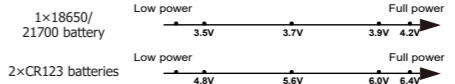
- Mode Quotidien:** Quand la lampe est allumée, appuyez rapidement sur le bouton mode pour naviguer entre les niveaux: ULTRALOW – LOW – MID – HIGH.
- Mode Tactique:** Quand la lampe est allumée, appuyez rapidement sur le bouton mode pour naviguer entre les niveaux: HIGH – MID – LOW – ULTRALOW.

Modes spéciaux (STROBE / Balise / SOS)

- Mode quotidien:** Quand la lampe est allumée, rester appuyé sur le bouton MODE pour naviguer entre les modes spéciaux: STROBE – Balise – SOS. Relâcher pour sélectionner le mode désiré.
- Mode tactique:** Quand la lampe est allumée, rester appuyé sur le bouton Mode pour accéder au mode STROBE.
- Dans l'un des modes spéciaux, un appui court ou long sur le bouton Mode permettra de sortir du mode special et revenir à la luminosité précédente. Ou éteindre la lampe par l'interrupteur arrière.

Indicateur de puissance

Quand la lampe est allumée, l'indicateur va clignoter pour indiquer le voltage de la batterie. (±0.1V). Par exemple, quand la puissance est à 4,2V, la lampe clignotera 4 fois de suite suivi de 2 flashes. La lampe s'éteint après ce process. Différentes tensions représentent les niveaux de charge restants de la batterie:



Note: lorsque vous utilisez 2 piles CR123 ou batteries CR123 en série, l'indicateur indique la puissance moyenne entre les 2 batteries.

- Lorsque la lampe est allumée et que le niveau de puissance est proche de 50%, l'interrupteur clignote toutes les 2 secondes pour informer l'utilisateur. Lorsque la lumière est allumée et que l'alimentation est presque épuisée, l'interrupteur clignote rapidement et en continu pour informer l'utilisateur. Les piles /batteries doivent être remplacées ou rechargées lorsque la sortie semble faible ou que la lampe ne répond plus en raison d'une faible puissance.

Technologie ATR

Le système avancé de régulation de la température (ATR) permet à la lampe d'ajuster de façon dynamique son niveau d'éclairage en fonction de sa température. Cela permet d'éviter toute surchauffe de la lampe et d'augmenter sa durée de vie.

Maintenance

Tous les six mois, le filetage doit être essuyé avec un chiffon propre et recouvert d'un lubrifiant à base de silicone.

(Русский) MH12 V2

Функция зарядки

MH12 V2 оснащен интеллектуальной системой зарядки. Установите аккумулятор и закрутите крышку в торце фонаря, как показано на рисунке, а затем используйте USB-кабель для подключения внешнего источника питания (например, USB-адаптера или других USB-устройств для зарядки) к порту зарядки, чтобы начать процесс зарядки.

- В процессе зарядки индикатор питания будет медленно мигать, тем самым оповещая пользователя.
- Когда аккумулятор полностью зарядится, MH12 V2 прекратит процесс зарядки, а индикатор питания будет включен постоянно, тем самым оповещая пользователя.
- Если фонарь включен, то при подсоединении к источнику питания он автоматически отключится. Индикатор вернется в прежнее состояние при отключении от источника питания.
- Время зарядки для литий-ионной аккумуляторной батареи 21700 (5 000 мАч) составляет приблизительно 4 часа. (При зарядке от адаптера 5В/2А)

Инструкция по эксплуатации

Установка батарей

Вставьте аккумулятор(-ы), как показано на рисунке, и закрутите торцевую крышку.

Предупреждения:

- Убедитесь в том, что положительный(+)-терминал(-ы) аккумулятора(-ов) при вставлении направлен(-ы) в сторону головной части. Устройство не будет работать, если аккумулятор(-ы) вставлен(-ы) неправильно.
- Просьба использовать аккумуляторный магазин при применении батарей 1 x 18650/2 x CR123, чтобы батареи не дребезжали и обеспечивались стабильный контакт.
- ВНИМАНИЕ!** Возможно опасное излучение! Не смотрите на световой луч! Это может быть опасным для глаз.
- При низком уровне заряда просьба прекратить использование изделия и заменить или зарядить аккумулятор, чтобы предотвратить его повреждение. Если изделие хранится в рюкзаке или не используется длительное время, необходимо извлечь все аккумуляторы, чтобы предотвратить случайное включение изделия и утечку электролита.

Тактическое мгновенное освещение

Нажмите торцевой выключатель до половины и удерживайте для мгновенного включения света. Отпустите выключатель, чтобы отключить свет.

Включение/Выключение

Включение: При выключенном свете нажмите торцевой выключатель до щелчка, чтобы включить свет.
 Выключение: При включенном свете нажмите торцевой выключатель до щелчка, чтобы выключить свет.

Выбор пользовательского режима

Изделие MH12 V2 имеет 2 пользовательских режима для разных пользователей и ситуаций.

- Режим повседневного пользования (установка по умолчанию): В этом пользовательском режиме доступно 4 уровня яркости и 3 специальных режима (СТРОБОСКОП, МАЯК и СОС). НОВЫЙ P12 запомнит и повторно получит доступ к любому из 4 уровней яркости или режиму СТРОБОСКОП (если устройство хранится в рюкзаке или не используется длительное время, необходимо извлечь все аккумуляторы, чтобы предотвратить случайное включение изделия и утечку электролита).
- Тактический режим: В этом пользовательском режиме доступно только 4 уровня яркости и режим СТРОБОСКОП. НОВЫЙ MH12 V2 запоминает и снова открывает доступ к ВЫСОКОМУ уровню или режиму СТРОБОСКОП только после повторной активации, если только он не был переключен в другой пользовательский режим.

Для выбора требуемого пользовательского режима:

- Когда индикатор не горит, нажмите торцевой переключатель, удерживая кнопку "Режим".
- Продолжайте удерживать кнопку "Режим" в течение приблизительно 5 секунд, пока синий индикатор питания под кнопкой "Режим" не начнет быстро мигать.
- Индикатор покажет выбранный пользовательский режим однократ

